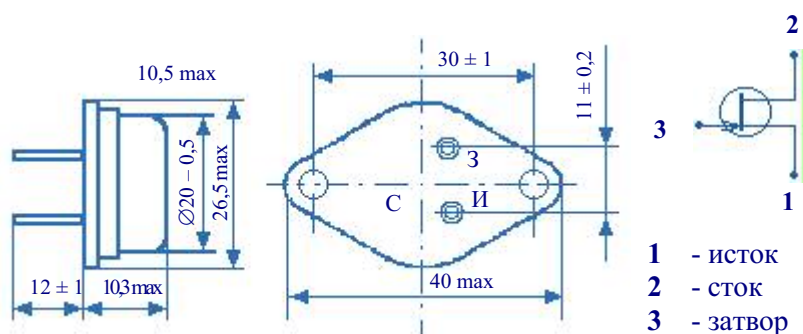


**КРЕМНИЕВЫЕ ЭПИТАКСИАЛЬНО - ПЛАНАРНЫЕ
N-КАНАЛЬНЫЕ ВЫСОКОВОЛЬТНЫЕ ПЕРЕКЛЮЧАТЕЛЬНЫЕ
ПОЛЕВЫЕ ТРАНЗИСТОРЫ 2П926А, 2П926Б
СО СТАТИЧЕСКОЙ ИНДУКЦИЕЙ,
С МОДУЛИРУЕМОЙ ПРОВОДИМОСТЬЮ КАНАЛА.**

Наши реквизиты:



- 1 - исток
2 - сток
3 - затвор

Назначение

Транзисторы предназначены для работы в схемах преобразователей постоянного напряжения.

- Корпус металлостеклянный КТ-9 ГОСТ 18 472.
- Масса транзистора не более 20 гр.

ТЕХНИЧЕСКИЕ ХАРАКТЕРИСТИКИ, T = 25 ± 10 °C

№ п/п	Наименование параметра, режим измерения	Буквенное обозначение параметра	Значение параметра	
			2П926А	2П926Б
1.	Максимально-допустимое постоянное напряжение сток-исток, В	Uси max	450	400
2.	Максимально допустимое постоянное напряжение затвор-сток, В	Uзс max	475	420
3.	Максимально допустимое постоянное напряжение затвор-исток, В	Uзи max	-25	-20
4.	Максимально допустимый постоянный ток стока, А	Iс max	16,5	
5.	Максимально допустимый импульсный ток стока, А, $t_i \leq 10$ мкс	Iси max	30	
6.	Максимально допустимый прямой ток затвора, А	Iз пр. max	2	
7.	Максимально допустимый импульсный ток затвора, $t_i \leq 10$ мкс	Iзи max	4	
8.	Максимально допустимая постоянная рассеиваемая мощность, Вт	P max	50	
9.	Максимально допустимая температура перехода, °C	Tпер. max	150	
10.	Напряжение отсечки, В, при $I_c = 3$ мА Uси: для 2П926А – 450 В Uси: для 2П926Б – 400 В	Uзи. отс.	не менее минус 15	
11.	Ток утечки затвора, мА при $U_{зи} = -15$ В, $U_{зс} = -15$ В	Iз ут.	не более 1,0	
12.	Крутизна характеристики, мА/В, при $U_{си} = 20$ В, $I_c = 4$ А	S	не менее 2000	
13.	Ток затвор-сток обратно-смещенного р-п перехода, мА Uзс: для 2П926А – 475 В Uзс: для 2П926Б – 420 В	Iзс о	не более 1	
14.	Сопротивление сток-исток в открытом состоянии, Ом, при $I_c = 10$ А, $I_z = 1$ А	Rси отк.	не более 0,1	
15.	Время включения и выключения, н сек, при $U_{си} = 300$ В, $I_c = 2$ А	t пер.	не более 100	
16.	Диапазон рабочих температур, °C	T	минус 60 ÷ +125	

Наши реквизиты:

630049, Россия, г. Новосибирск-49, Красный проспект, 220

ОАО «НЭВЗ»

Телефон: (3832) 287-145 - приемная

106-284, 287-198 – отдел маркетинга;

287-195 – отдел сбыта

Факс: (3832) 258-983, 26-14-70

E-mail: nevzmrkg@nevz.ru

hmarket@nevz.ru