

РЕЛЕ РЭН34

Реле РЭН34 – герметичное, двухпозиционное, одностабильное, с двумя переключающими контактами, предназначено для коммутации электрических цепей постоянного и переменного тока частотой от 50 до 1100 Гц.

Реле РЭН34 соответствует требованиям ГОСТ 16121–86 и техническим условиям ХПО.450.000ТУ.

Условия эксплуатации.

Температура окружающей среды от -60 до $+125^{\circ}\text{C}$, для реле исполнения ХПО.500.030-01 от -60 до $+100^{\circ}\text{C}$.

Циклическое воздействие температур -60 и $+100^{\circ}\text{C}$.

Повышенная относительная влажность до 98% при температуре $+40^{\circ}\text{C}$.

Атмосферное давление от 0,00013 до 297193 Па.

Синусоидальная вибрация (вибропрочность и виброустойчивость) в диапазоне частот: от 5 до 50 Гц – с амплитудой не более 2,5 мм; от 50 до 3000 Гц – с ускорением не более 200 м/с².

Ударная прочность. При одиночных ударах с ускорением не более 5000 м/с² – 2 удара, с ускорением не более 1500 м/с² – 9 ударов. При многократных ударах с ускорением не более 500 м/с² – 4000 ударов.

Ударная устойчивость – при ускорении не более 500 м/с².

Требования к надежности. Минимальный срок службы и срок сохраняемости реле при хранении в условиях отапливаемого хранилища, а также вмонтированных в защищенную аппаратуру или находящихся в комплекте ЗИП – 12 лет. При нахождении реле в условиях, отличных от указанных, срок сокращается в соответствии с коэффициентами, приведенными в табл. 2-122.

Таблица 2-122

Условия хранения	Коэффициент сокращения сроков сохраняемости реле	
	в упаковке предприятия-изготовителя	вмонтированных в аппаратуру
Неотапливаемое хранилище	2	
Под навесом На открытой площадке	4 Не допускается	4

Конструктивные данные. Конструктивные данные приведены на рис. 2-79. Разметка для крепления и принципиальная электрическая схема – на рис. 2-80.

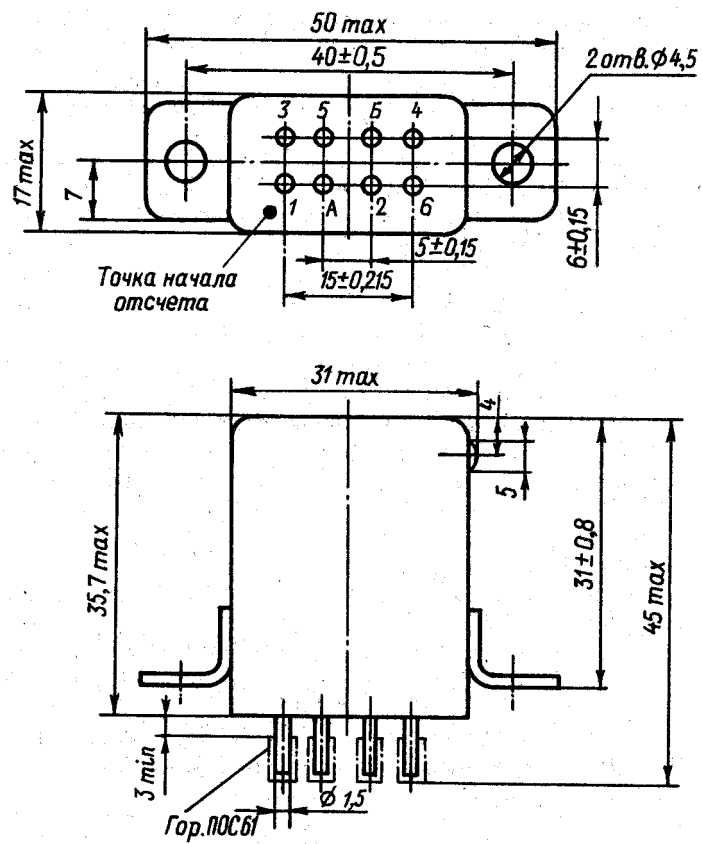


Рис. 2-79. Конструктивные данные реле РЭН34

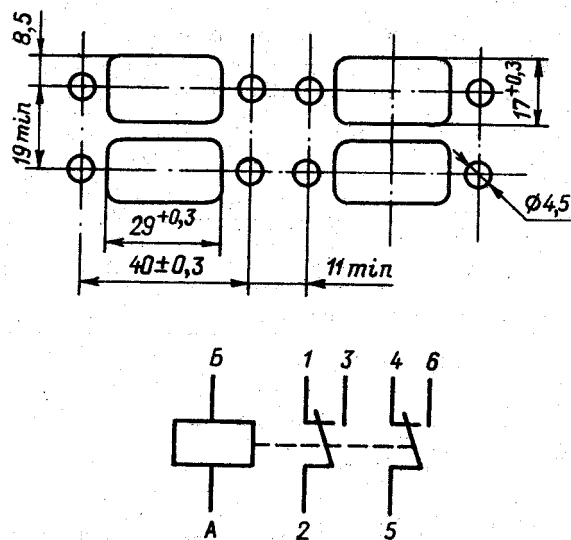


Рис. 2-80. Разметка для крепления и принципиальная электрическая схема

Пример записи реле РЭН34 исполнения ХП4.500.030-01 в конструкторской документации дан в табл. 2-123.

Таблица 2-123

Обозначение	Наименование
ХП4.500.030-01	Реле РЭН34 ХП0.450.000ТУ

Технические характеристики.

Ток питания обмотки – постоянный.

Сопротивление изоляции между токоведущими элементами, между токоведущими элементами и корпусом, МОм, не менее:

в нормальных климатических условиях (обмотка обесточена) 1000
 при максимальной температуре (после выдержки обмотки под рабочим напряжением) 20

Режимы работы реле.

Таблица 2-124

Исполнение	Рабочее напряжение, В	Температура окружающей среды, °С	Атмосферное давление, Па	Время нахождения обмотки под напряжением		Скважность
				непрерывное	суммарное, ч	
ХП4.500.000-01	27 ± 3	+100 +60	101 232–297 193 666–101 232	100 ч	100	–
	27 ⁺⁷ ₋₅	–60...+85	666–297 193	1 мин	50	5
	27 ± 3	+60 +125	0,00013–666 101 232–297 193	Не более 3 мин 1 мин	100 20	≥2 5
ХП4.500.030-01	12 ⁺² ₋₁	+100	101 232–297 193	100 ч	100	–
		+60	666–101 232			
			0,00013–666	Не более 3 мин		≥2

Частные характеристики.

Таблица 2-125

Исполнение	Сопротивление обмотки, Ом	Ток, мА		Время, мс		Напряжение, В			
		срабатывания, не более	отпускания, не менее	срабатывания, не более	отпускания, не менее	в процессе эксплуатации		в процессе хранения	
						срабатывания	отпускания	срабатывания	отпускания
ХП4.500.000-01	320 ± 32	40	4	15	8	22	1	22	1
ХП4.500.030-01	67 ± 7	100	10			10,5	0,5	10,5	0,5

Износостойкость.

Таблица 2-126

Режим коммутации		Вид нагрузки	Род тока	Частота срабатывания, Гц, не более	Число коммутационных циклов	
Допустимый ток, А	Напряжение на разомкнутых контактах, В				суммарное	в том числе при максимальной температуре
0,2–2,0	12–34	Активная	Постоянный	3	5 · 10 ⁴	10 ⁴
0,2–5,0	12–115		Переменный 50–1100 Гц	0,33	10 ⁴	2 · 10 ³
2,0–10,0	12–30*	Индуктивная, $\tau \leq 15$ мс	Постоянный			
0,1–5,0			Активная	Переменный 50–1100 Гц		
0,1–0,5	24–250**	Активная	Переменный 50–1100 Гц	0,33	10 ⁴	2 · 10 ³
0,5–2,0	50–220**					

* Допускается увеличение напряжения до 34 В при сохранении коммутируемой мощности.

** При атмосферном давлении от 0,00013 до 666 Па напряжение на контактах не более 115 В.

в условиях повышенной влажности 10
 Испытательное переменное напряжение между токоведущими элементами, между токоведущими элементами и корпусом, В:
 в нормальных климатических условиях 750
 в условиях повышенной влажности 300
 при пониженном атмосферном давлении 250
 Режимы работы реле приведены в табл. 2-124. Частные характеристики – в табл. 2-125. Износостойкость – в табл. 2-126. Материал контактов – CrMgN-99. Сопrotивление электрического контакта 0,1 Ом. Масса реле не более 60 г.